

## Torneira Pia Cozinha Longa Reta BLACK ½’’ 1/4 de volta

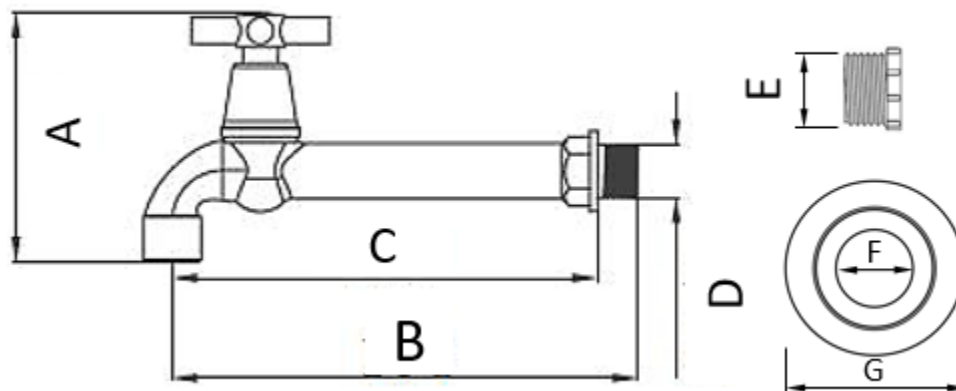
**Função:** Controlar o fluxo de água proveniente na rede hidráulica.

**Aplicações:** utilizada usada em pias e lavatórios.



### 1. INFORMAÇÕES TÉCNICAS

<b>Norma de referência</b>	ABNT NBR 10281 - Torneiras - Requisitos e métodos de ensaio.
<b>Composição</b>	ABS
<b>Estanqueidade em Alta pressão</b>	750 kPa
<b>Estanqueidade em Baixa pressão</b>	200 kPa
<b>Cores disponíveis</b>	Preto fosco (com detalhes cromados)



DIMENSÕES	
<b>CÓD.</b>	3640
<b>A</b>	121 mm
<b>B</b>	180 mm
<b>C</b>	164 mm
<b>D</b>	1/2’’
<b>E</b>	3/4’’
<b>F</b>	Ø 21 mm
<b>G</b>	Ø 51 mm

## 2. CARACTERÍSTICAS DO PRODUTO

A Torneira BLACK Cipla é produzida com material especial de engenharia, que confere alta resistência, leveza e durabilidade. Possui acabamento fosco e detalhes cromados que dão ao ambiente um toque de modernidade, livre de oxidações. Com estrutura inteiramente lisa, evita o acúmulo de resíduos. Seu sistema de abertura/fechamento com ¼ de volta e sistema MVC (Mecanismo de Vedação Cerâmico) proporcionam controle total de vazão da água e ampliam sua durabilidade. Perfeita vedação em baixa e alta pressão, garantindo a estanqueidade por muito mais tempo.

## 3. IMPORTANTE

- ✓ Não fazer a retirada de peças para não prejudicar o funcionamento do sistema MVC;
- ✓ Acompanha canopla de acabamento;
- ✓ Acompanha Bucha de Redução de 3/4" x 1/2";
- ✓ Mantém o fluxo estável, o jato suave e evita o respingo de água.

## 4. TRANSPORTE, MANUSEIO E ESTOCAGEM

- ✓ Em operações de carga e descarga, evitar atritos nas embalagens, choques e batidas;
- ✓ Estocar em local seco, de fácil acesso e isento da ação direta ou de exposição contínua da luz solar

### Nota:

- ✓ A Cipla assegura a garantia deste produto, conforme previsto no CDC (Código de Defesa do Consumidor), estendida por liberalidade para 12 meses, contra falhas de funcionamento e fabricação desde que usado de forma adequada;
- ✓ Aplica-se a cobertura desta garantia às condições normais de uso, excetuando-se as quebras, defeitos, deformações e falhas de desempenho provenientes da má utilização ou manutenção inadequada do produto;
- ✓ A garantia está condicionada a apresentação da NF de aquisição.

ITEM	EMB.	CÓD. BARRAS	PESO LÍQ.	PESO BRUTO	CUBAGEM
3640	06	7896050336403	0,093 Kg	0,114 Kg	0,00189 m <sup>3</sup>